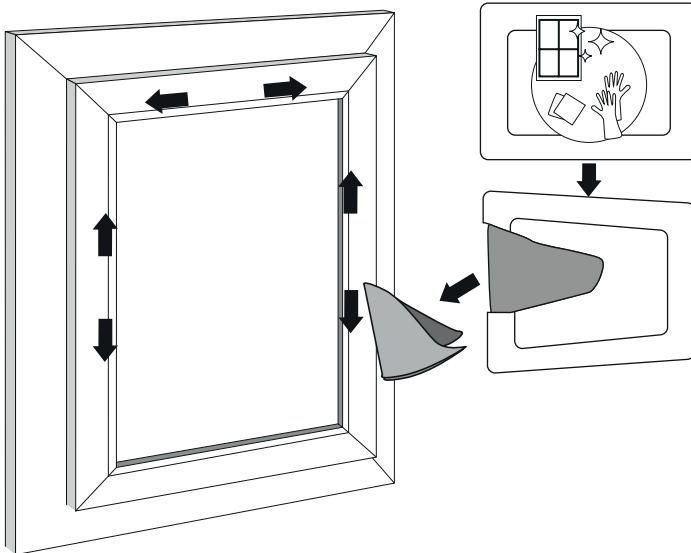




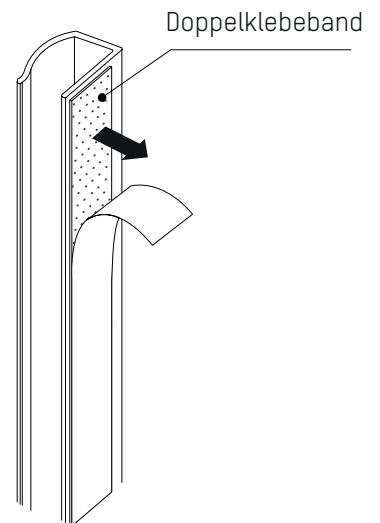
**Achtung!**

Kleine Kinder können sich in den Schnüren, Ketten und Zugbändern sowie in den Schnüren des Fenstervorhangs strangulieren. Sie können sich die Schnur auch um den Hals wickeln. Halten Sie die Schnüre außerhalb der Reichweite von Kleinkindern, um ein Verheddern der geflochtenen Schnüre zu vermeiden. Stellen Sie Betten, Kinderbetten und Möbel von den Schnüren der Fensterläden weg.

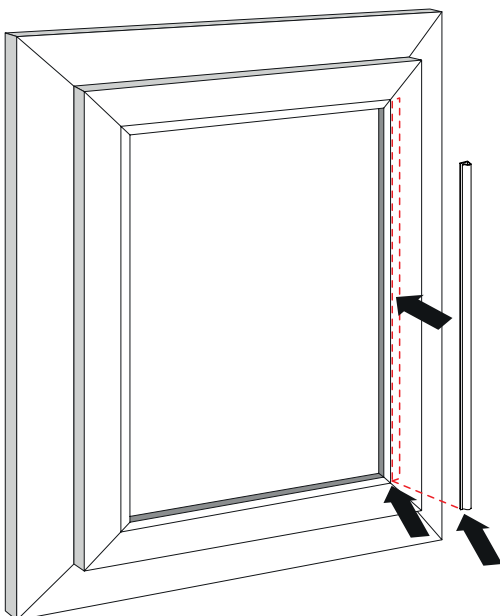
**1**



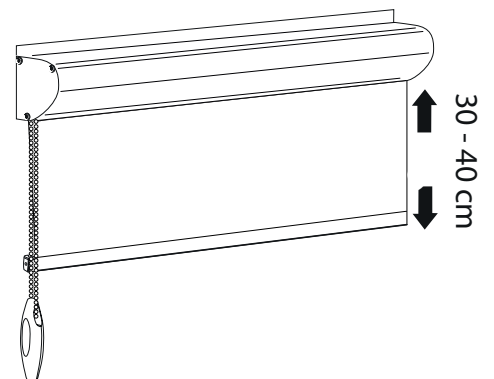
**2**



**3**

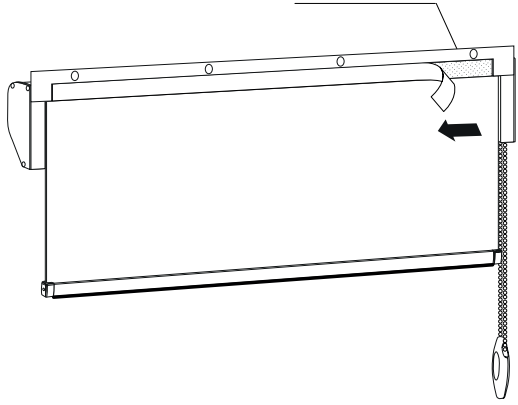


**4**

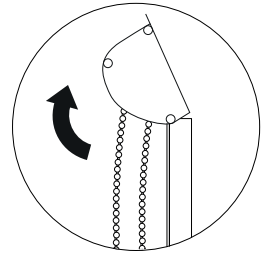
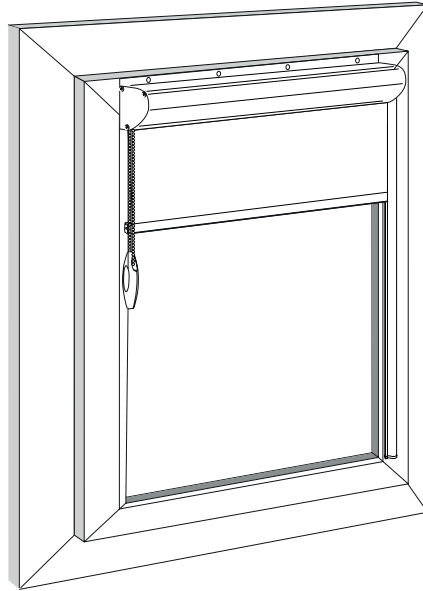


5

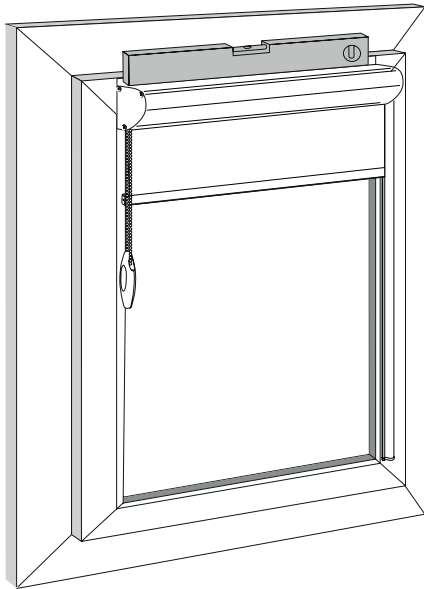
Doppelklebeband



6



7



8

Doppelklebeband

